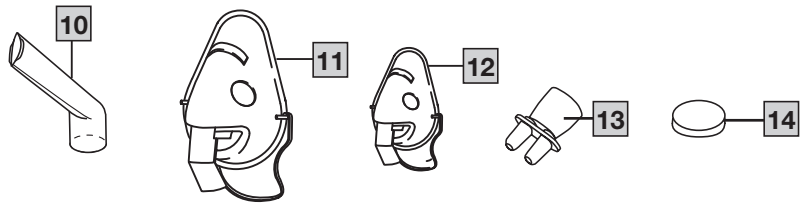
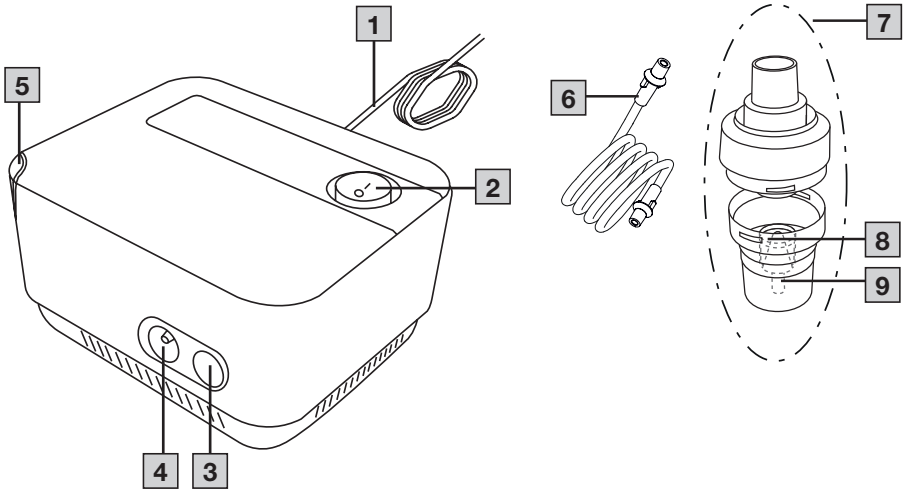
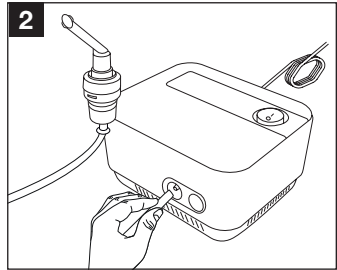
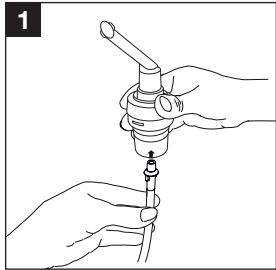




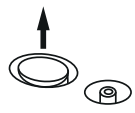
RO Aparat de aerosoli
Instrucțiuni de utilizare 3



A



B





Citiți cu atenție prezentele instrucțiuni de utilizare, păstrați-le pentru consultarea ulterioară, puneți-le la dispoziția altor utilizatori și respectați indicațiile.

Cuprins

1. Pachet de livrare.....	3
2. Explicația simbolurilor	3
3. Utilizarea conform destinației.....	3
4. Indicații de avertizare și de siguranță.....	4
5. Descrierea aparatului și a setului pentru atomizor	5
6. Punerea în funcțiune.....	5
7. Utilizarea.....	6
8. Încuierea filtrului	6
9. Curățarea și întreținerea	7
10. Piese pentru atomizor și/sau piese de schimb.....	8
11. Ce este de făcut în cazul în care apar probleme?	8
12. Eliminarea ca deșeu	9
13. Date tehnice	9
14. Garanție/service	9

1. PACHET DE LIVRARE

Verificați pachetul de livrare pentru a vă asigura că starea ambalajului de carton este ireproșabilă și conținutul acestuia este complet. Înainte de utilizare, asigurați-vă că aparatul și setul pentru atomizor (= Yearpack) nu prezintă defecțiuni vizibile și că sunt îndepărtate toate materialele de ambalare. Dacă aveți îndoieli, nu utilizați aparatul și adresați-vă comerciantului dumneavoastră sau serviciului pentru clienți, la adresa menționată.

Consultați descrierea aparatului și a setului pentru atomizor

- 1 x aparat de aerosoli
- 1 x atomizor
- 1 x furtun de aer comprimat
- 1 x piesă bucală
- 1 x mască pentru adulți
- 1 x mască pentru copii
- 1 x piesă nazală
- 5 x filtre de schimb
- 1 x exemplar din prezentele instrucțiuni de utilizare

2. EXPLICAȚIA SIMBOLURILOR

Pe aparat, în instrucțiunile de utilizare, pe ambalaj și pe plăcuța de identificare a aparatului sunt utilizate următoarele simboluri:

	AVERTIZARE
Indică un posibil pericol iminent. Dacă acesta nu este evitat, consecințele pot fi decesul sau vătămări foarte grave.	
	ATENȚIE
Indică un posibil pericol iminent. Dacă acesta nu este evitat, consecințele pot fi vătămări ușoare ori minore.	

	Informații privind produsul Indicație privind informații importante
	Element de utilizare tip BF
	Respectați instrucțiunile Înainte de începerea lucrărilor și/sau de operarea aparatelor sau a mașinilor, citiți instrucțiunile

	Aparat din clasa de protecție 2
	Producător
30 min. PORNIT / 30 min. OPRIT	30 de minute de utilizare, apoi 30 de minute de pauză înaintea unei noi utilizări.
	Protejat împotriva corpurilor străine solide, cu diametrul de minim 12,5 mm, și împotriva picăturilor verticale de apă
	Marcajul CE Acest produs îndeplinește cerințele directivelor europene și naționale în vigoare.
	Separați componentele ambalajului și eliminați-le conform reglementărilor locale.
	Marcaj pentru identificarea materialului de ambalare. A = Abreviere pentru material, B = Numărul materialului: 1-7 = Material plastic, 20-22 = Hârtie și carton
	Separați produsul și componentele ambalajului și eliminați-le în conformitate cu reglementările locale.
	Aparatul (electric) nu trebuie aruncat împreună cu deșeurile menajere
	Data de fabricație
	Interval de umiditate
	Interval de temperatură
	Dispozitiv medical
	Unique Device Identifier (UDI) Cod pentru identificarea unică a produsului
	Număr de articol
	Număr de serie
	Număr tip
	Simbol importator

3. UTILIZAREA CONFORM DESTINAȚIEI

Destinația produsului

Aparatele de aerosoli (inclusiv aparatele de aerosoli cu compresor, cu ultrasunete și cu plasă) sunt dispozitive medicale pentru atomizarea lichidelor și a medicamentelor lichide (aerosoli). La nivelul acestui aparat, combinația de aer comprimat și medicamente lichide duce la formarea de aerosoli. Terapia cu aerosoli vizează tratarea căilor respiratorii superioare și inferioare. Prin

atomizarea și inhalarea medicamentului prescris sau recomandat de medic, puteți preveni afecțiunile căilor respiratorii, puteți ameliora simptomele aferente și accelera procesul de vindecare.

Grupul țintă

Aparatul de aerosoli este destinat exclusiv îngrijirii medicale în mediul casnic. Aparatul de aerosoli nu este destinat pentru îngrijirea sănătății în unități profesionale. Utilizarea aparatului de aerosoli este adecvată tuturor persoanelor cu vârsta de peste 2 ani aflate sub supraveghere, în timp ce utilizarea pe cont propriu a acestuia este posibilă pentru toate persoanele cu vârsta de peste 12 ani.

Utilizarea sub supraveghere depinde de forma feței respective a persoanei care urmează să fie tratată. În acest caz, utilizarea sub supraveghere poate fi posibilă mai devreme sau abia mai târziu. În cazul inhalăției prin mască, aveți grijă ca masca să fie bine așezată, iar ochii să rămână neacoperiți.

Utilizare clinică

Inhalăția este cea mai eficientă metodă de administrare a medicamentelor pentru majoritatea afecțiunilor sistemului respirator.

Avantajele includ:

- Medicamentul este transportat direct către organele țintă,
- Biodisponibilitatea locală a medicamentului este semnificativ crescută,
- Difuzia sistemică este extrem de redusă,
- Sunt necesare doze foarte mici de medicament,
- Activitate terapeutică rapidă și eficientă,
- Comparativ cu administrarea sistemică, efectele secundare sunt mult mai scăzute,
- Umidificarea căilor respiratorii,
- Mobilizarea și fluidizarea secrețiilor (bronhice),
- Relaxarea contracțiilor musculaturii bronhice (spasmoliză),
- Calmarea mucoasei bronhice umflate sau inflamate,
- Tuse expectorantă,
- Combaterea agenților patogeni din căile respiratorii superioare și inferioare.

Indicație

Aparatul de aerosoli poate fi utilizat în cazul afecțiunilor căilor respiratorii superioare și/sau inferioare. Printre exemplele de afecțiuni ale sistemului respirator superior se numără:

- Inflamația mucoasei nazale,
- Inflamație alergică a mucoasei nazale,
- Inflamația sinusurilor paranasale,
- Inflamația mucoasei faringiene,
- Laringită.

Printre exemplele de afecțiuni ale sistemului respirator inferior se numără:

- Astm bronșic,
- Bronșită,
- BPOC (boală pulmonară obstructivă cronică),
- Bronșiectazie,
- Traheobronșită acută,
- Mucoviscidoză,
- Pneumonie.

CONTRAINDICAȚII

- Atomizorul nu este conceput pentru tratarea afecțiunilor care pun în pericol viața.
- Acest aparat nu trebuie utilizat de copii sub 12 ani, precum și de persoane cu capacități fizice, senzoriale (de exemplu, insensibilitate la dureri) sau mintale reduse sau fără experiență și cunoștințe necesare, cu excepția cazului în care sunt supravegheate sau au fost instruite cu privire la utilizarea în siguranță a aparatului și înțeleg pericolele care rezultă din aceasta.

- Nu este permisă utilizarea aparatului la persoane care sunt ventilate și/sau nu sunt conștiente.
- Verificați prospectul medicamentului pentru a descoperi dacă există contraindicații la utilizarea cu sistemele tradiționale de terapie cu aerosoli.
- Dacă aparatul nu funcționează corect, dacă se instalează o stare de indispoziție sau dacă apar dureri, întrerupeți imediat utilizarea.

4. INDICAȚII DE AVERTIZARE ȘI DE SIGURANȚĂ

▲ AVERTIZARE

- Atomizorul nu are o influență majoră asupra eficacității și siguranței medicamentului administrat și nu este conceput pentru tratarea afecțiunilor care pun în pericol viața.
- În caz de defecțiuni ale aparatului, consultați capitolul „Ce este de făcut în cazul în care apar probleme”.
- Utilizarea aparatului nu înlocuiește o consultație și un tratament medical. Prin urmare, în cazul oricărui tip de durere sau boală, consultați mai întâi medicul dumneavoastră.
- Dacă există dubii de orice natură privind starea de sănătate, consultați medicul dumneavoastră de familie!
- Dacă lichidul pe care doriți să îl utilizați nu este compatibil cu PP, PC sau PVC, nu utilizați acest lichid cu aparatul nostru de aerosoli. În cazul în care informațiile furnizate împreună cu lichidul nu indică dacă lichidul este compatibil cu aceste materiale, vă rugăm să vă adresați producătorului lichidului. Compatibilă este, de exemplu, fluorura de sodiu.
- Când folosiți atomizorul, respectați măsurile generale privind igiena.
- În ceea ce privește tipul de medicament de utilizat, dozarea, frecvența și durata inhalăției, trebuie să respectați întotdeauna indicațiile medicului.
- Utilizați numai medicamente prescrise sau recomandate de medicul sau farmacistul dumneavoastră.
- Utilizați numai componentele indicate de medic pentru tratarea afecțiunii dumneavoastră.
- Nu apropiați aparatul de ochi în timpul utilizării, deoarece medicamentul atomizat ar putea produce leziuni.
- Nu utilizați aparatul în medii cu gaze inflamabile sau cu o concentrație de oxigen ridicată.
- Înainte de orice lucrări de curățare, aparatul trebuie oprit, iar ștecărul trebuie scos.
- Nu lăsați ambalajul la îndemâna copiilor (pericol de sufocare).
- Unele componente ale aparatului sunt atât de mici încât pot fi înghițite de copii. Nu lăsați aparatul la îndemâna copiilor.
- Nu sunteți autorizat în niciun caz să demontați sau să reparați aparatul, în caz contrar nefiind posibilă garantarea unei funcționări ireproșabile. În cazul nerespectării, pierdeți garanția.
- Aparatul este destinat exclusiv utilizării în gospodărie/în mediul privat, nu în scop comercial.
- Copiilor nu le este permis să se joace cu aparatul.
- Pentru a evita pericolul de prindere sau strangulare, nu depozitați cablul și conductele de aer la îndemâna copiilor.
- Nu folosiți piese suplimentare care nu sunt recomandate de producător.
- Aparatul trebuie racordat numai la tensiunea indicată pe plăcuța de identificare.
- Nu scufundați aparatul în apă și nu îl utilizați în încăperi cu nivel ridicat de umiditate. În aparat nu trebuie să pătrundă lichide.
- Protejați aparatul împotriva șocurilor puternice.
- Poziționați aparatul astfel încât să poată fi decuplat cu ușurință de la rețea.

- Nu utilizați niciodată cablul de alimentare cu mâinile umede, vă puteți curenta.
- Nu scoateți ștecărul din priză trăgând de cablu.
- Nu blocați cablul de alimentare, nu-l îndoiți, nu-l trageți peste obiecte cu muchii ascuțite, nu-l lăsați să atârne și protejați-l împotriva căldurii. Nu înfășurați cablul de alimentare în jurul aparatului, nici pentru depozitare, nici în timpul utilizării.
- Vă recomandăm să derulați complet cablul de alimentare pentru a evita supraîncălzirea periculoasă a acestuia.
- În cazul în care cablul de alimentare al aparatului este deteriorat, aparatul trebuie eliminat ca deșeu.
- La deschiderea aparatului, există riscul de electrocutare. Deconectarea de la rețeaua de alimentare este garantată numai dacă se scoate ștecărul din priză.
- Este interzisă modificarea aparatului și a setului pentru atomizor.
- Dacă aparatul a căzut, a fost expus unei umidități foarte mari sau a suferit alte daune, acesta nu mai trebuie folosit. În caz de dubii, adresați-vă Serviciului pentru clienți sau comerciantului.
- Aparatul de aerosoli trebuie utilizat numai cu atomizoare Beurer adecvate și cu setul pentru atomizor Beurer corespunzător. Utilizarea altor atomizoare și seturi pentru atomizor poate influența în mod negativ eficiența terapiei și, după caz, poate deteriora aparatul.
- A se păstra departe de copii, animale de companie și dăunători.
- Nu modificați aparatul.
- Nu utilizați niciodată aparatul în timpul lucrărilor de întreținere. Lucrările de întreținere includ întreținerea, verificarea și remedierea (reparația).

⚠ ATENȚIE

- O pană de curent, deranjamente neașteptate și alte condiții nefavorabile pot afecta capacitatea de funcționare a aparatului. Din acest motiv, se recomandă să dispuneți de un aparat de rezervă sau de un medicament (aprobat de medic).
- Dacă sunt necesare adaptoare sau prelungitoare, acestea trebuie să corespundă prescripțiilor de siguranță aplicabile. Nu este permisă depășirea limitei de putere electrică, precum și a limitei maxime de putere indicată pe adaptor.
- Aparatul și cablul de alimentare nu trebuie să fie depozitate în apropierea surselor de căldură.
- Nu este permis să utilizați aparatul în încăperi în care s-au utilizat în prealabil spray-uri. Înainte de a începe terapia, trebuie să aerisiți aceste încăperi.
- Nu introduceți obiecte în orificiile de răcire.
- Nu utilizați niciodată aparatul dacă acesta emite un sunet anormal.
- Din motive de igienă, este obligatoriu ca fiecare utilizator să folosească propriul set pentru atomizor.
- După utilizare, scoateți întotdeauna ștecărul din priză.
- Depozitați aparatul într-un loc ferit de influențele atmosferice. Aparatul trebuie depozitat în condițiile ambiante prescrise.

SIGURANȚĂ

- În aparat există o siguranță de supratensiune. Aceasta trebuie să fie înlocuită numai de personal de specialitate autorizat.

⚠ ATENȚIE

- Utilizați aparatul exclusiv:
 - la persoane,
 - în scopul pentru care a fost conceput (inhalatie de aerosoli) și în modul specificat în prezentele instrucțiuni de utilizare.
- **Utilizarea necorespunzătoare poate fi periculoasă!**
- În cazurile acute va prevala primul ajutor.

- Utilizați împreună cu medicamentele numai apă distilată sau o soluție de clorură de sodiu. Alte lichide pot cauza, în anumite condiții, deteriorarea aparatului de aerosoli sau a atomizorului.

Înainte de punerea în funcțiune

⚠ ATENȚIE

- Înainte de utilizarea aparatului, îndepărtați întregul ambalaj.
- Protejați aparatul împotriva prafului, murdăriei și umidității; nu acoperiți niciodată aparatul în timpul utilizării.
- Nu folosiți aparatul într-un mediu cu mult praful.
- Opriiți aparatul imediat dacă acesta este defect sau dacă apar defecțiuni de funcționare.
- Producătorul nu poate fi tras la răspundere pentru defecțiuni cauzate de utilizarea necorespunzătoare sau neglijență a aparatului.
- Acest aparat nu este destinat utilizării în scopuri comerciale sau clinice, fiind conceput exclusiv pentru uzul propriu în domeniul privat!

Reparații



- Nu sunteți autorizat în niciun caz să demontați sau să reparați aparatul, în caz contrar nefiind posibilă garanarea unei funcționări ireproșabile. În caz de nerespectare a acestei prevederi, se pierde garanția.
- Aparatul nu necesită efectuarea de lucrări de întreținere.
- Pentru efectuarea reparațiilor, contactați serviciul pentru clienți sau un comerciant autorizat.

5. DESCRIEREA APARATULUI ȘI A SETULUI PENTRU ATOMIZOR

Aparat de aerosoli

Desenele aferente sunt ilustrate la pagina 3.

- | | |
|------------------------------------------------|-------------------------------|
| 1 Cablu de alimentare | 2 Buton Pornire/Oprire |
| 3 Capacul filtrului împreună cu filtrul | 4 Racord furtun |
| 5 Suport pentru atomizor | |

Atomizor și set pentru atomizor

- | | |
|-------------------------------------------------|---------------------------------------|
| 6 Furtun de aer comprimat | 7 Atomizor |
| 8 Element interschimbabil de pulverizare | 9 Recipient pentru medicamente |
| 10 Piesă bucală | 11 Mască pentru aduți |
| 12 Mască pentru copii | 13 Piesă nazală |
| 14 Filtru de schimb | |

6. PUNEREA ÎN FUNCȚIUNE

Amplasare

Scoateți aparatul din ambalaj. Amplasați-l pe o suprafață plană. Aveți grijă ca fantele de aerisire să fie libere.

Înainte de prima utilizare



Înainte de prima utilizare, trebuie să curățați și să dezinfecțați aparatul și setul pentru atomizor. Consultați în acest scop „Curățarea și întreținerea”.

- Introduceți furtunul de aer comprimat **6** sub recipientul pentru medicamente **9**. **A1**
- Introduceți celălalt capăt al furtunului **6** rotind ușor racordul pentru furtun **4** al aparatului de aerosoli. **A2**

- Introduceți recipientul pentru medicamente **9** în suportul pentru atomizor **5**.

Conexiune la rețea

Aparatul poate fi racordat numai la tensiunea de rețea indicată pe plăcuța de fabricație.

- Introduceți ștecărul cablului de alimentare **1** într-o priză corespunzătoare.
- Pentru realizarea conexiunii la rețea, introduceți ștecărul complet în priză.



- Asigurați-vă că există o priză în apropierea locului de amplasare.
- Amplasați cablul de alimentare astfel încât să nu existe riscul împiedicării de acesta.
- Pentru a decupla aparatul de aerosoli de la rețeaua electrică după inhalare, opriți mai întâi aparatul și scoateți apoi ștecărul din priză.

7. UTILIZAREA

⚠️ ATENȚIE

- Din motive de igienă, este absolut necesar să curățați atomizorul **7** și restul setului pentru atomizor după fiecare tratament și să le dezinfectați zilnic după ultimul tratament.
- Piesele setului pentru atomizor trebuie utilizate de o singură persoană; nu se recomandă utilizarea de mai multe persoane.
- În cazul în care terapia prevede inhalarea succesivă a mai multor medicamente diferite, trebuie să clătiți atomizorul **7** cu apă caldă de la robinet după fiecare utilizare. Consultați în acest scop „Curățarea și întreținerea”.
- Respectați indicațiile referitoare la înlocuirea filtrului din aceste instrucțiuni!
- Înaintea fiecărei utilizări, verificați aparatul în privința poziției fixe a racordurilor furtunului la nivelul aparatului de aerosoli **4**, respectiv al atomizorului **7**.
- Înainte de utilizare, verificați dacă aparatul funcționează corespunzător. Porniți aparatul de aerosoli (cu atomizorul racordat, dar fără medicamente) pentru o perioadă scurtă de timp. Dacă se elimină aer din atomizor **7**, aparatul funcționează.

7.1 Montarea elementului interschimbabil de pulverizare

- Deschideți atomizorul **7** prin rotirea în sens invers acelor de ceasornic a părții superioare a recipientului pentru medicamente **9**. Montați elementul interschimbabil de pulverizare **8** în recipientul pentru medicamente **9**.
- Tubul pentru introducerea medicamentelor trebuie să fie bine poziționat pe tubul pentru ghidarea aerului din interiorul atomizorului **7**.

7.2 Umplerea atomizorului

- Introduceți o soluție izotonică de clorură de sodiu sau direct medicamentul în recipientul pentru medicamente **9**. Evitați umplerea în exces! Cantitatea de umplere maximă recomandată este de 6 ml!
- Utilizați medicamentele numai la indicațiile medicului dumneavoastră și solicitați informații cu privire la durata și cantitatea de inhalare corespunzătoare pentru dumneavoastră!
- În cazul în care cantitatea de medicament prescrisă este mai mică de 2 ml, completați această cantitate cu soluție izotonică de clorură de sodiu până la minim 4 ml. Este necesară diluarea în cazul medicamentelor vâscoase. Respectați indicațiile medicului dumneavoastră.

7.3 Închiderea atomizorului

- Închideți atomizorul **7** prin rotirea în sensul acelor de ceasornic a părții superioare, contra recipientului pentru medicamente **9**. Aveți în vedere îmbinarea corectă!

7.4 Conectarea setului pentru atomizor la atomizor

- Conectați atomizorul **7** cu setul pentru atomizor dorit (piesa bucală **10**, masca pentru adulți **11**, masca pentru copii **12** sau piesa nazală **13**).



Inhalarea prin intermediul piesei bucale este cea mai eficientă formă de terapie. Inhalăția prin mască se recomandă numai în cazul în care nu este posibilă utilizarea unei piese bucale (de exemplu, la copiii care nu pot inhala încă prin intermediul piesei bucale).

În cazul inhalăției prin mască, aveți grijă ca masca să fie bine așezată, iar ochii să rămână neacoperiți.

- Înainte de tratament, trageți atomizorul de pe suport **5** în sus.
- Porniți aparatul de aerosoli de la butonul Pornire/Oprire **2**.
- Debitul de pulverizare indică funcționarea ireproșabilă.

7.5 Tratamentul

- În timpul inhalării, trebuie să stați în poziție dreaptă și relaxată la o masă, nu pe un fotoliu, pentru a nu comprima căile respiratorii și pentru a nu afecta eficiența tratamentului.
- Inspirați adânc medicamentul pulverizat.

⚠️ ATENȚIE

Aparatul nu este destinat utilizării în regim continuu; după o durată de funcționare de 30 de minute, acesta trebuie oprit pentru 30 de minute.



În timpul tratamentului, țineți atomizorul drept (vertical); în caz contrar, pulverizarea nu funcționează și nu se poate garanta o funcționare ireproșabilă.

⚠️ ATENȚIE

În principiu, uleiurile eterice din plante medicinale, siropurile de tuse, soluțiile pentru gargară, soluțiile pentru masaj sau pentru băi de abur nu sunt adecvate pentru tratamentul cu aparate de aerosoli. Acești aditivi sunt adesea vâscoși și pot influența în mod negativ funcționarea corectă a aparatului, precum și eficiența tratamentului pe termen lung. Dacă prezentați o hipersensibilitate a sistemului bronhial, este posibil ca medicamentele cu uleiuri eterice să provoace un bronhospasm acut (o contracție spasmodică a bronhiilor însoțită de dispnee). Consultați medicul sau farmacistul!

7.6 Încheierea inhalăției

Dacă aerosolii sunt eliminați neregulat sau dacă sunetul din timpul inhalăției este diferit, puteți înceta tratamentul.

- După tratament, opriți aparatul de aerosoli de la butonul Pornire/Oprire **2** și scoateți-l din priză.
- După tratament, reasezați atomizorul **7** în suport **5**.

7.7 Efectuarea lucrărilor de curățare

Consultați secțiunea „Curățarea și întreținerea”.

8. ÎNLOCUIREA FILTRULUI

În condiții normale de utilizare, filtrul de aer trebuie înlocuit după aproximativ 200 de ore de funcționare sau după un an. Verificați regulat filtrul de aer (după 10–12 cicluri de pulverizare). Dacă este foarte murdar sau obturat, înlocuiți filtrul uzat. Dacă filtrul s-a umezit, acesta trebuie înlocuit cu unul nou.

⚠️ ATENȚIE

- Nu încercați să curățați și să reutilizați filtrul uzat!
- Utilizați exclusiv filtre originale ale producătorului; în caz contrar, aparatul de aerosoli se poate deteriora sau nu se mai poate garanta o terapie eficientă.
- Nu trebuie efectuate lucrări de reparație sau întreținere asupra filtrului de aer în timpul utilizării acestuia.
- Nu utilizați niciodată aparatul fără filtru.

Pentru înlocuirea filtrului, procedați după cum urmează:

⚠️ ATENȚIE

- Mai întâi, opriți aparatul și deconectați-l de la rețea.
 - Lăsați aparatul să se răcească.
1. Îndepărtați capacul filtrului **3** trăgându-l în sus. **B**

i Dacă filtrul rămâne în aparat după îndepărtarea capacului, scoateți filtrul din aparat, de exemplu, cu o pensetă sau cu un obiect similar.

2. Așezați la loc capacul filtrului **3** cu noul filtru.
3. Verificați în privința poziției fixe.

9. CURĂȚAREA ȘI ÎNTREȚINEREA

Atomizor și set pentru atomizor

⚠️ AVERTIZARE

Respectați următoarele reguli de igienă pentru a evita problemele de sănătate.

- Atomizorul **7** și restul setului pentru atomizor sunt prevăzute pentru utilizări multiple. Vă rugăm să rețineți că pentru diferitele domenii de utilizare se aplică cerințe diferite privind curățarea și igienizarea.

- i**
- Se interzice curățarea mecanică a atomizorului și a setului pentru atomizor cu ajutorul unei perii sau cu un obiect similar, întrucât se pot produce daune iremediabile și nu se mai poate garanta rezultatul scontat al tratamentului.
 - Vă rugăm să consultați medicul dumneavoastră cu privire la cerințele suplimentare privind pregătirea igienică necesară (îngrijirea mâinilor, manipularea medicamentelor și a soluțiilor de inhalare) pentru grupuri cu risc ridicat (de exemplu, pacienți cu mucoviscidoză).
 - După fiecare curățare și dezinfectare, efectuați uscarea în mod corespunzător. Umiditatea sau umezeala reziduală reprezintă un risc crescut de proliferare a agenților patogeni.

Pregătirea

- Imediat după fiecare tratament, trebuie să se curețe de resturile de medicamente și de impurități toate piesele atomizorului **7**, precum și restul setului pentru atomizor utilizat.
- În acest scop, dezamblați atomizorul **7**.
- Scoateți piesa bucală **10**, măștile **11** **12** sau piesa nazală **13** de pe atomizor.
- Demontați atomizorul prin rotirea în sens invers acelor de ceasornic a părții superioare contra recipientului pentru medicamente **9**.
- Îndepărtați elementul interschimbabil de pulverizare **8** de la recipientul pentru medicamente **9**.
- Asamblarea are loc ulterior în mod corespunzător, prin efectuarea pașilor în ordine inversă.

Curățarea

⚠️ ATENȚIE

Înainte de fiecare operațiune de curățare, aparatul trebuie oprit, scos din priză și răcit.

Atomizorul **7** și restul setului pentru atomizor utilizat, cum ar fi piesa bucală **10**, măștile **11** **12** etc., trebuie curățate cu apă fierbinte după fiecare utilizare. Ștergeți cu atenție piesele folosind o cârpă moale. Asamblați piesele după ce s-au uscat complet și așezați-le într-un recipient uscat și etanș sau efectuați dezinfectia.

Asigurați-vă că în timpul curățării au fost îndepărtate toate reziduurile. Nu utilizați în niciun caz substanțe potențial toxice la contactul cu pielea sau mucoasele, în caz de înghițire sau inhalare.

Pentru curățarea aparatului utilizați o cârpă moale, uscată și un agent de curățare neabraziv.

Nu folosiți agenți de curățare puternici și nu țineți niciodată aparatul sub apă.

⚠️ ATENȚIE

- Evitați pătrunderea apei în interiorul aparatului!
- Nu spălați aparatul și setul pentru atomizor în mașina de spălat vase!
- Nu atingeți aparatul cu mâinile ude, dacă se află în priză; nu este permisă sub nicio formă stropirea aparatului cu apă. Aparatul poate fi utilizat numai dacă este complet uscat.
- Nu pulverizați lichid în fantele de aerisire! Pătrunderea lichidelor poate să producă deteriorarea sistemului electronic și a altor piese ale aparatului de aerosoli, ducând la defecțiuni în funcționare.

Apă condensată, întreținerea furtunului

În funcție de condițiile ambiante, se poate depune apă de condensare în furtun. Pentru a preveni proliferarea agenților patogeni și pentru a garanta o terapie în condiții optime, se impune în mod obligatoriu eliminarea umidității. În acest scop, procedați după cum urmează:

- Demontați furtunul **6** de la atomizor **7**.
- Lăsați furtunul introdus la nivelul aparatului de aerosoli **4**.
- Țineți aparatul de aerosoli în funcțiune până când umiditatea este înlăturată de curentul de aer în circulație.
- În cazul unui grad accentuat de impurități, înlocuiți furtunul.

Dezinfectare

Vă rugăm să urmați întocmai punctele enumerate mai jos pentru dezinfectarea atomizorului și a setului pentru atomizor. Se recomandă dezinfectarea pieselor individuale cel târziu după ultima utilizare din ziua respectivă. Pentru aceasta, aveți nevoie doar de puțină esență de oțet (25 % acid) și de apă distilată!

- Mai întâi curățați atomizorul și setul pentru atomizor conform descrierii din capitolul „Curățare”.
- Lăsați atomizorul **7**, piesa bucală **10** și piesa nazală **13**, care au fost scoase, să stea 5 minute în apă fierbinte. Trebuie însă evitat contactul pieselor cu fundul fierbinte al oalei.
- Pentru celălalt set pentru atomizor, utilizați un amestec de oțet compus din ½ esență de oțet (25 % acid) și ½ apă distilată. Asigurați-vă că dispuneți de o cantitate suficientă pentru a putea imersa complet componente precum atomizorul, masca și piesa bucală.
- Lăsați componentele în amestecul de oțet timp de 30 de minute.
- Clătiți componentele cu apă și uscați-le cu atenție cu o cârpă moale.

⚠️ ATENȚIE

Nu fierbeți sau autoclavizați furtunul de aer comprimat și măștile.

Uscarea

- Așezați piesele individuale pe o suprafață uscată, curată și absorbantă și lăsați-le să se usuce complet (cel puțin 4 ore).

i Asigurați-vă că, după curățare, piesele sunt uscate complet, deoarece, în caz contrar, pericolul de proliferare a agenților patogeni este ridicat.

- Asamblați piesele când s-au uscat complet și așezați-le într-un recipient uscat și etanș.

Rezistența materialelor

- Atomizorul și restul setului pentru atomizor, ca orice piesă din material plastic, prezintă o anumită uzură în cazul utilizării și igienizării frecvente. Acest lucru poate să conducă în timp la o modificare a aerosolului și, astfel, să afecteze eficiența terapiei. În consecință, vă recomandăm să înlocuiți atomizorul și setul pentru atomizor cel târziu după un an. Această indicație se bazează pe ipoteza că piesele sunt dezinfectate de 360 de ori. În cazul dezinfectării mai frecvente în decursul unui an, durata de viață se scurtează în mod corespunzător.
- La alegerea soluției de curățare și dezinfectare, trebuie să aveți în vedere următoarele: Utilizați numai o soluție de curățare sau de dezinfectare cu acțiune delicată, dozată conform indicațiilor producătorului.

Depozitare

- A nu se depozita în spații umede (de exemplu, baie); a nu se transporta împreună cu obiecte umede.
- A se depozita și transporta ferit de acțiunea directă și pentru timp îndelungat a razelor solare.
- Păstrați aparatul într-un loc uscat, de preferință în ambalajul original.

10. PIESE PENTRU ATOMIZOR ȘI/SAU PIESE DE SCHIMB

Accesorii și/sau piesele de schimb sunt disponibile la punctul de service de la adresa menționată (în lista cu adrese ale punctelor de service). Indicați numărul de comandă corespunzător.

Denumire	Material	REF
Setul pentru atomizor = Yearpack conține: Piesă bucală Piesă nazală Mască pentru adulți Mască pentru copii Atomizor Furtun de aer comprimat Filtru	PP PP PVC PVC PC/PP PVC Amestec poliester- bumbac	110.125

i În cazul utilizării aparatului în afara domeniului specificațiilor, nu se garantează o funcționare ireproșabilă! Ne rezervăm dreptul la modificări tehnice în vederea îmbunătățirii și dezvoltării ulterioare a produsului. Acest aparat și setul pentru atomizor al acestuia corespund normei europene EN 60601-1-2 (grupa 1, clasa B, în conformitate cu CISPR 11, IEC 61000-3-2, IEC 61000-3-3, IEC 61000-4-2, IEC 61000-4-3, IEC 61000-4-4, IEC 61000-4-5, IEC 61000-4-6, IEC 61000-4-7, IEC 61000-4-8, IEC 61000-4-11) și este supus măsurilor de precauție speciale referitoare la compatibilitatea electromagnetică.

Vă rugăm să rețineți că dispozitivele de comunicații de înaltă frecvență portabile și mobile pot influența funcționarea acestui aparat. Puteți solicita informații detaliate la adresa menționată a Serviciului pentru clienți.

Indicații privind compatibilitatea electromagnetică

- Aparatul este adecvat pentru funcționarea în toate mediile enumerate în aceste instrucțiuni de utilizare, inclusiv pentru utilizare la domiciliu.
- În cazul existenței interferențelor electromagnetice, este posibil ca aparatul să poată fi folosit doar într-o măsură limitată. Drept rezultat, poate apărea o defecțiune a aparatului.
- Trebuie evitată utilizarea acestui aparat în imediata apropiere a altor aparate sau cu alte aparate suprapuse, deoarece acest lucru ar putea duce la o funcționare eronată. Dacă, totuși, este necesară utilizarea în modul menționat, trebuie să vă asigurați că acest aparat, precum și celelalte aparate funcționează în mod corespunzător.
- Utilizarea unui alt set pentru atomizor decât cel stabilit sau pus la dispoziție de către producătorul acestui aparat poate cauza emisii electromagnetice accentuate sau o rezistență electromagnetică redusă a aparatului și poate duce la o funcționare eronată.
- Țineți dispozitivele de comunicații de radiofrecvență portabile (inclusiv aparatele periferice, precum cablurile antenelor sau antenele externe) la cel puțin 30 cm față de toate componentele aparatului, inclusiv față de toate cablurile incluse în colet.
- Nerespectarea acestei indicații poate duce la diminuarea performanței aparatului.

11. CE ESTE DE FĂCUT ÎN CAZUL ÎN CARE APAR PROBLEME?

Probleme/întrebări	Cauză posibilă/remediere
Atomizorul nu produce aerosoli sau produce o cantitate insuficientă de aerosoli.	1. O cantitate prea mare sau prea mică de medicament în atomizor. Minim: 2 ml, Maxim: 6 ml. 2. Verificați duza în privința obstrucțiilor. Dacă este necesar, curățați duza (de exemplu, prin clătire). Puneți apoi atomizorul din nou în funcțiune. ATENȚIE: orificiile mici trebuie perforate cu atenție, numai de pe partea inferioară a duzei. 3. Atomizorul nu a fost ținut în poziție verticală. 4. S-a introdus un medicament lichid neadecvat pentru atomizare (de exemplu, prea vâscos). Medicamentul lichid trebuie să fie prescris de medic.
Cantitatea evacuată este prea mică.	Furtun crăpat, filtru blocat, o cantitate prea mare de soluție de inhalat.
Ce medicamente pot fi inhalate?	Vă rugăm să consultați medicul dumneavoastră. În principiu, se poate inhala orice medicament adecvat și aprobat pentru inhalarea cu aparate.
În atomizor rămâne soluție pentru inhalată.	Acest lucru se datorează tehnologiei folosite și este normal. Dacă auziți clar un zgomot diferit de cel al atomizării, încetați imediat inhalarea.

Probleme/ întrebări	Cauză posibilă/remediere
De ce trebuie să țin cont în cazul copiilor?	La copii, masca trebuie să acopere gura și nasul pentru a asigura o inhalatie eficientă. Atomizarea nu este utilă în cazul persoanelor care dorm, întrucât nu poate să pătrundă suficient medicament în plămâni. Indicație: inhalatia trebuie efectuată numai sub supraveghere și cu ajutorul unui adult, iar copilul nu trebuie lăsat singur.
De ce trebuie să fie înlocuit periodic atomizorul?	Există două motive: 1. Pentru a garanta un spectru al particulelor eficient din punct de vedere terapeutic, orificiile duzelor nu trebuie să depășească un anumit diametru. Ca urmare a solicitării termice și mecanice, plasticul este supus unei anumite uzuri. Elementul interschimbabil de pulverizare 8 este foarte sensibil. Astfel, se poate modifica inclusiv formarea picăturilor aerosolului, fapt care influențează imediat eficiența tratamentului. 2. În plus, se recomandă o înlocuire regulată a atomizorului, din motive de siguranță.
Fiecare persoană trebuie să aibă propriul atomizor?	Din punct de vedere al igienei, acest lucru este absolut necesar.

12. ELIMINAREA CA DEȘEU

Pentru asigurarea protecției mediului, este interzisă eliminarea aparatului cu reziduurile menajere. Vă rugăm să eliminați aparatul conform prevederilor Directivei CE privind deșeurile de echipamente electrice și electronice – WEEE (Waste Electrical and Electronic Equipment). Pentru întrebări suplimentare, adresați-vă autorității locale responsabile cu eliminarea deșeurilor.



13. DATE TEHNICE

Tip	IH 16
Dimensiuni (LxHxA)	138,6 x 116 x 87,8 mm
Greutate	0,85 kg ± 0,2 kg
Presiune de lucru	aprox. 0,35 – 0,8 bari
Capacitate de umplere a atomizorului	max. 6 ml min. 2 ml
Debitul medicamentului	aprox. 0,3 ml/min
Presiune acustică	aprox. 52 dBA
Conexiune la rețea	230 V-; 50 Hz; 230 VA Regatul Unit: 240 V-; 50 Hz; 240 VA
Condiții de funcționare	Temperatură: între +10 °C și +40 °C Umiditate relativă a aerului: 10 % până la 95 % Presiune atmosferică: 700 până la 1060 hPa
Condiții de depozitare și transport	Temperatură: între -25 °C și +70 °C Umiditate relativă a aerului: 10 % până la 95 %

Durata de viață preconizată a aparatului

Pentru informații legate de durata de viață a produsului, consultați pagina de start

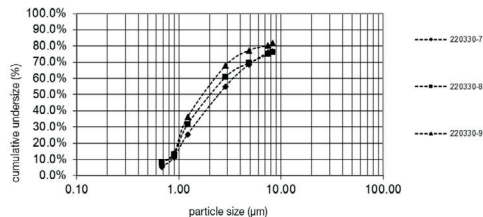
Valori ale

- 1) Aplicare aerosoli: 0,67 ml
- 2) Rată de aplicare aerosoli: 0,06 ml/min
- 3) Volum de umplere afișat în procente pe minut: 1,38 %
- 4) Volum rezidual: 0,8 ml
- 5) Dimensiune particule (MMAD): 2,07 μm
- 6) AGS (abatere geometrică standard): 2,1
- 7) FR (fracție respirabilă < 5 μm): 72 %
- 8) Domeniu de particule mari (>5 μm): 28 %
- 9) Domeniu de particule medii (2 până la 5 μm): 22 %
- 10) Domeniu de particule mici (<2 μm): 50 %

Numărul de serie se află pe aparat.

Ne rezervăm dreptul de a efectua modificări de natură tehnică.

Diagramă cu dimensiunile particulelor



Măsurările au fost efectuate cu o soluție de salbutamol cu „Next Generation Impactor” (NGI).

Este posibil ca diagrama, în modul prezentat, să nu fie aplicabilă suspensiilor sau medicamentelor foarte vâscoase. Pentru informații suplimentare în acest scop, consultați producătorul medicamentului în cauză.

14. GARANȚIE/SERVICE

Pentru informații suplimentare privind garanția și condițiile de garanție, consultați broșura de garanție inclusă în pachetul de livrare.

Indicații privind raportarea incidentelor

Pentru utilizatorii/pacienții din Uniunea Europeană sau din țări cu sisteme de reglementare identice (Regulamentul privind dispozitivele medicale MDR (UE) 2017/745), sunt valabile următoarele: Incidentele grave survenite în timpul sau ca urmare a utilizării produsului trebuie raportate producătorului și/sau reprezentantului autorizat al acestuia, precum și autorităților naționale competente din statul membru în care vă aflați.

